

## Datasheet

### Tree Extension

Part No: 100218



### About the product

The Loxone Tree Extension is used to extend the Miniserver, and allows the integration of various devices that are equipped with the Loxone Tree technology.

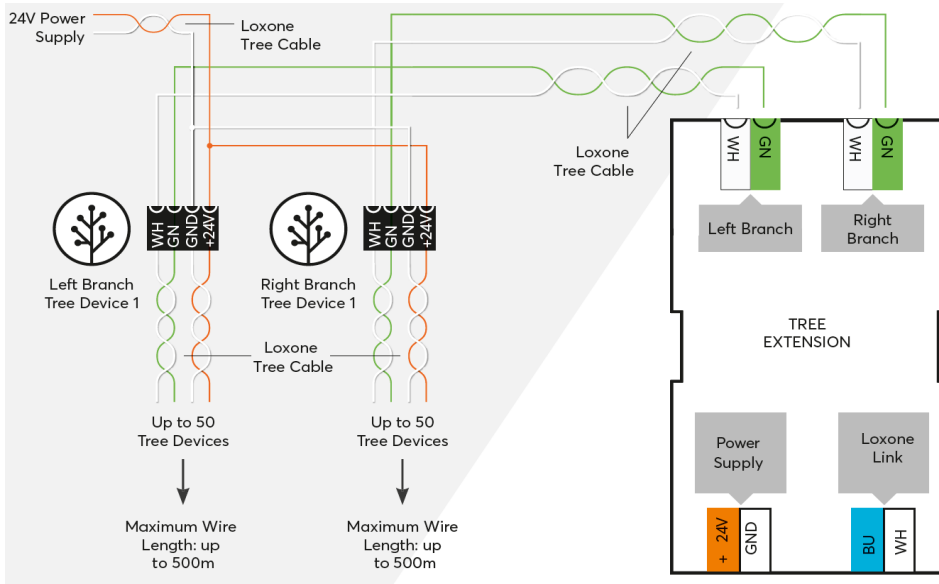
### Electrical Data

Power supply	9 ... 28VDC
Power consumption	max. 115mW
Interfaces	Loxone Tree: 2 branches, up to 50 devices per branch max. 500m wire length per branch  Loxone Link: connection with Miniserver
Power loss at max. load	115mW
Ambient temperature	-40 ... 70°C / -40 ... 158°F
Humidity	max. 95% r.H. (non condensing)

### Connections

Wire cross-section	0.25 ... 0.8mm <sup>2</sup> / AWG23 ... 18
Stripping length	5mm / 0.2"
Temperature resistance	-40 ... 105°C / -40 ... 221°F
Orange / White	+24VDC / GND
Blue / White	Loxone Link
Green / White	Loxone Tree

## Connection Diagram

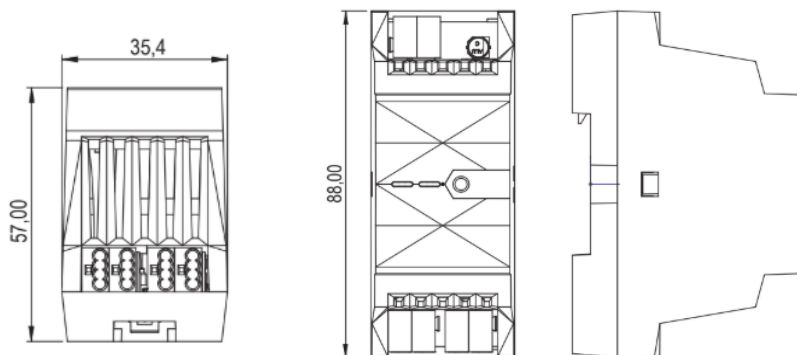


## Product Characteristics

Mounting type	DIN rail according to EN50022, 35mm
Colours	Black: RAL 9005
Finish	Matte



## Weight & Dimensions

Net weight	60g
Total weight	85g
Product dimensions	88x35.4x57mm / 3.46x1.39x2.24" (LxWxH)



Pack size	113x69x70.5mm / 4.45x2.72x2.78" (LxWxH)
-----------	---

## Certifications & Standards

Safety rating	IP20
Certifications	UL 62368-1 CSA C22.2#62368-1  

Installation must be carried out by a qualified electrician in accordance with the relevant regulations.

**Published by**  
**Loxone Electronics GmbH**  
Smart Home 1  
4154 Kollerschlag  
Austria  
Tel: +43 7287 7070-0  
loxone.com

## Datenblatt

### Tree Extension

Art. Nr. 100218



#### Information zum Produkt

Die Loxone Tree Extension dient zur Erweiterung des Miniservers, und ermöglicht das Einbinden zahlreicher Geräte, die mit der Loxone Tree Technologie ausgestattet sind.

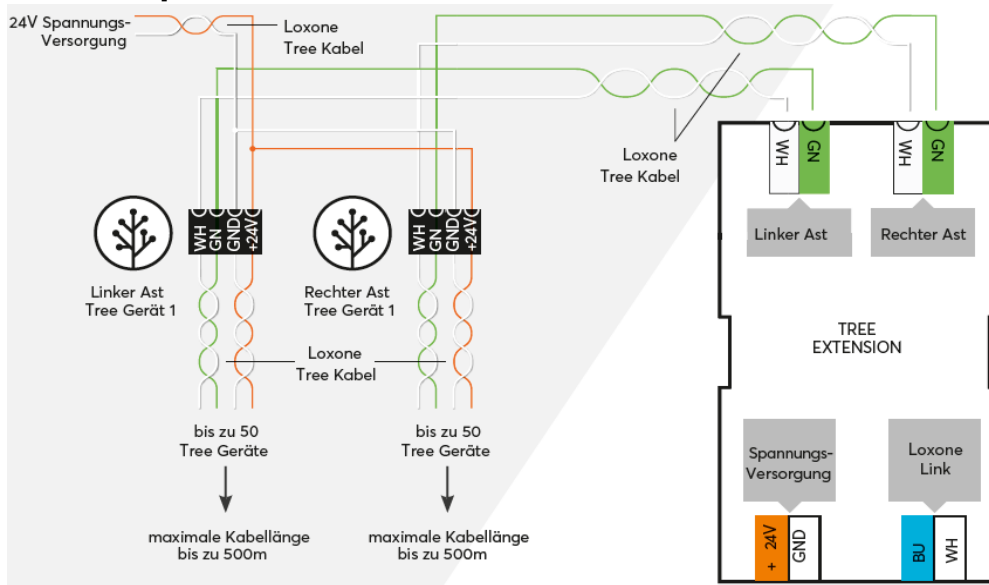
#### Elektrische Daten

Spannungsversorgung	9 ... 28VDC
Leistungsaufnahme	max. 115mW
Schnittstellen	Loxone Tree: 2 Äste, bis zu 50 Geräten je Ast max. 500m Kabellänge je Ast  Loxone Link: Verbindung mit Miniserver
Verlustleistung bei max. Last	115mW
Umgebungstemperatur	-40 ... 70°C / -40 ... 158°F
Luftfeuchtigkeit	max. 95% r.H. (nicht kondensierend)

#### Anschlüsse

Leiterquerschnitt	0,25 ... 0,8mm <sup>2</sup> / AWG23 ... 18
Abisolierlänge	5mm / 0,2"
Temperaturbeständigkeit	-40 ... 105°C / -40 ... 221°F
Orange / Weiß	+24VDC / GND
Blau / Weiß	Loxone Link
Grün / Weiß	Loxone Tree

## Anschlussplan

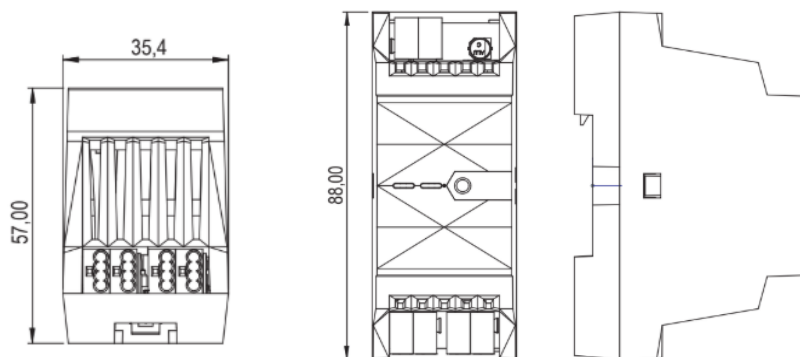


## Produkteigenschaften

Montageart	Hutschiene nach EN50022, 35mm
Farbe	Schwarz: RAL 9005
Glanzgrad	Matt

## Gewicht & Abmessungen

Nettogewicht	60g
Bruttogewicht	85g
Produktmaße	88x35,4x57mm / 3,46x1,39x2,24" (LxBxH)



Packmaß	113x69x70,5mm / 4,45x2,72x2,78" (LxBxH)
---------	---

## Zertifizierungen & Standards

Schutzart

IP20

Zertifizierungen

UL 62368-1

CSA C22.2#62368-1

RECOGNIZED  
COMPONENT



Intertek

Die Installation muss nach den einschlägigen Vorschriften durch eine Elektrofachkraft erfolgen.

**Published by**  
**Loxone Electronics GmbH**

Smart Home 1  
4154 Kollerschlag  
Austria  
Tel: +43 7287 7070-0  
loxone.com