

## Datasheet

### Miniserver Go

Part No: 100336



#### About the product

The Loxone Miniserver Go serves as central control unit for all kinds of automation tasks. In addition to a LAN interface the device is equipped with the Loxone Link and Air interfaces for expansion purposes.

#### Electrical Data

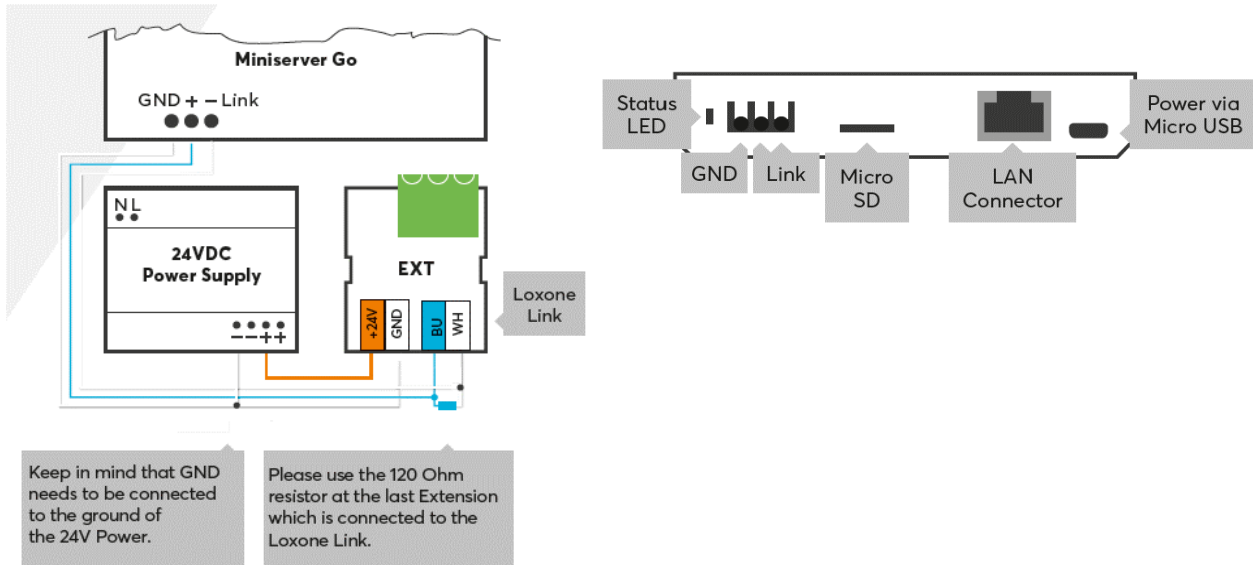
Power supply	4.4 ... 5.25VDC via included micro USB power supply
Power consumption	typ. 0.94W, max. 2.65W
Power loss at max. load	2.65W
Interface	<p>Loxone Air: 868MHz (SRD Band Europe), 4 channels available max. Power 15.1mW e.r.p. 915MHz (ISM Band Region 2), 10 channels available max. Power 13.2mW internal antenna</p> <p>Loxone Link: connection with up to 30 Extensions</p> <p>LAN: 100Mbps, IPv4/IPv6, HTTPS, SSL/TLS</p>
Ambient temperature	0 ... 40°C / 32 ... 104°F
Humidity	max. 95% r.H. (non condensing)
Power reserve of internal clock in case of power failure	64 hours

#### Connections

	Loxone Link	Micro USB Connector
Wire cross-section	0.2 ... 1.5mm <sup>2</sup> / AWG24 ... 16	-
Stripping length	8mm / 0.31"	-
Temperature resistance	-40 ... 105°C / -40 ... 221°F	-
Connector type	-	Micro USB 2.0 Type B

# LOXONE

## Connection Diagram

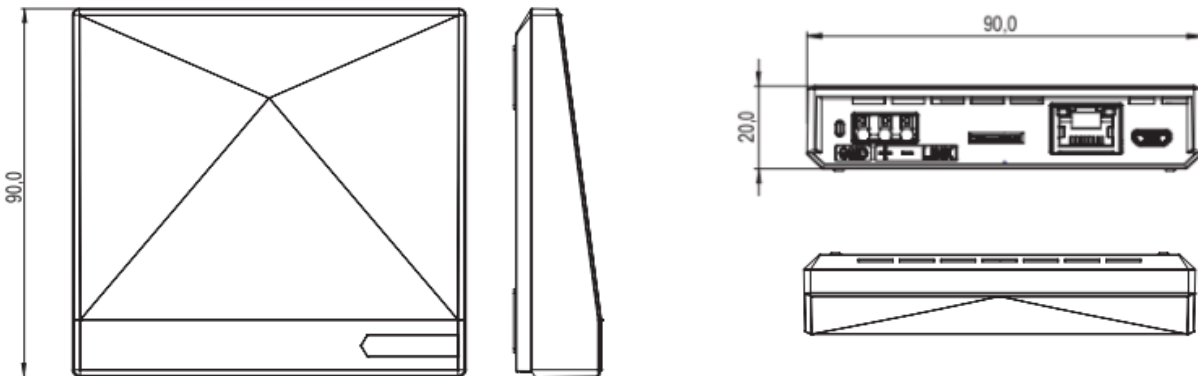


## Product Characteristics

Colours	Green: RAL6018
Finish	Glossy

## Weight & Dimensions

Net weight	90g
Total weight	290g
Product dimensions	90x90x20mm / 3.54x3.54x0.79" (LxWxH)



Pack size	94x101x95mm / 3.70x3.98x3.74" (LxWxH)
-----------	---------------------------------------

## Certifications & Standards

Safety rating

IP20

UL 62368-1  
CSA C22.2#62368-1

RECOGNIZED  
COMPONENT

Certifications



Intertek

Installation must be carried out by a qualified electrician in accordance with the relevant regulations.

**Published by**  
**Loxone Electronics GmbH**  
Smart Home 1  
4154 Kollerschlag  
Austria  
Tel: +43 7287 7070-0  
loxone.com

## Datenblatt

### Miniserver Go

Art. Nr. 100336



#### Information zum Produkt

Der Loxone Miniserver Go dient als zentrale Steuereinheit für Automatisierungsaufgaben aller Art. Neben einer LAN Schnittstelle verfügt das Gerät über die Loxone Link und Air Schnittstellen zur Erweiterung.

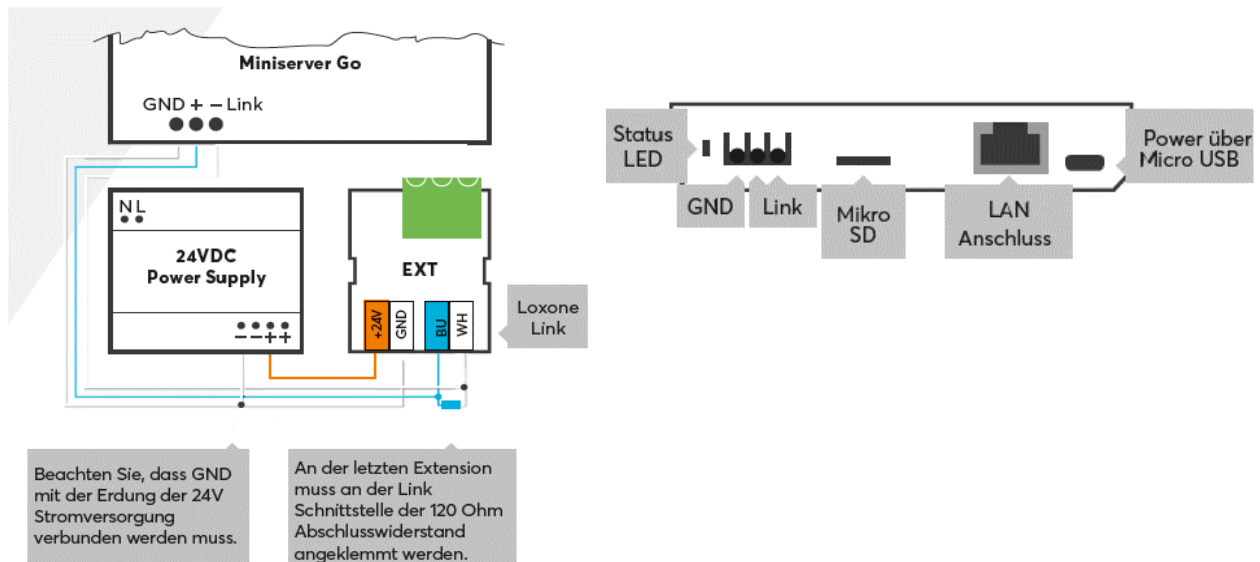
#### Elektrische Daten

Spannungsversorgung	4,4 ... 5,25VDC per Micro USB Netzteil im Lieferumfang
Leistungsaufnahme	typ. 0,94W, max. 2,65W
Verlustleistung bei max. Last	2,65W
Schnittstelle	<p>Loxone Air: 868MHz (SRD Band Europa), 4 Kanäle wählbar max. Sendeleistung 15.1mW e.r.p. 915MHz (ISM Band Region 2), 10 Kanäle wählbar max. Sendeleistung 13.2mW interne Antenne</p> <p>Loxone Link: Verbindung mit bis zu 30 Extensions</p> <p>LAN: 100Mbps, IPv4/IPv6, HTTPS, SSL/TLS</p>
Umgebungstemperatur	0 ... 40°C / 32 ... 104°F
Luftfeuchtigkeit	max. 95% r.H. (nicht kondensierend)
Gangreserve der internen Uhr bei Stromausfall	64 Stunden

#### Anschlüsse

	Loxone Link	Micro USB Anschluss
Leiterquerschnitt	0,2 ... 1,5mm <sup>2</sup> / AWG24 ... 16	-
Abisolierlänge	8mm / 0,31"	-
Temperaturbeständigkeit	-40 ... 105°C / -40 ... 221°F	-
Anschlusstyp	-	Micro USB 2.0 Typ B

## Anschlussplan

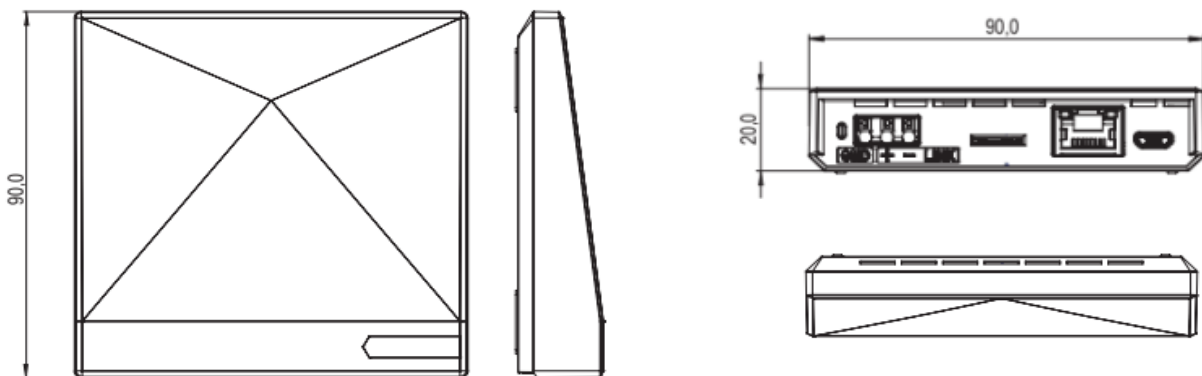


## Produkteigenschaften

Farbe	Grün: RAL6018
Glanzgrad	Hochglanz

## Gewicht & Abmessungen

Nettogewicht	90g
Bruttogewicht	290g
Produktmaße	90x90x20mm / 3,54x3,54x0,79" (LxBxH)



Packmaß	94x101x95mm / 3,70x3,98x3,74" (LxBxH)
---------	---------------------------------------

## Zertifizierungen & Standards

Schutzart

IP20

Zertifizierungen

UL 62368-1  
CSA C22.2#62368-1

RECOGNIZED  
COMPONENT



Die Installation muss nach den einschlägigen Vorschriften durch eine Elektrofachkraft erfolgen.

**Veröffentlicht von**  
**Loxone Electronics GmbH**

Smart Home 1  
4154 Kollerschlag  
Austria  
Tel: +43 7287 7070-0  
loxone.com